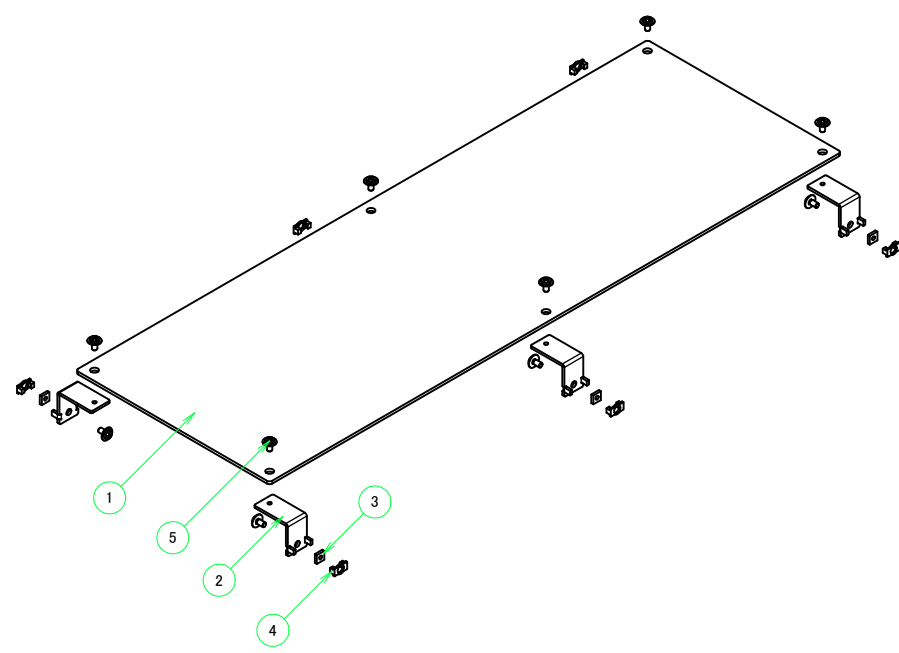
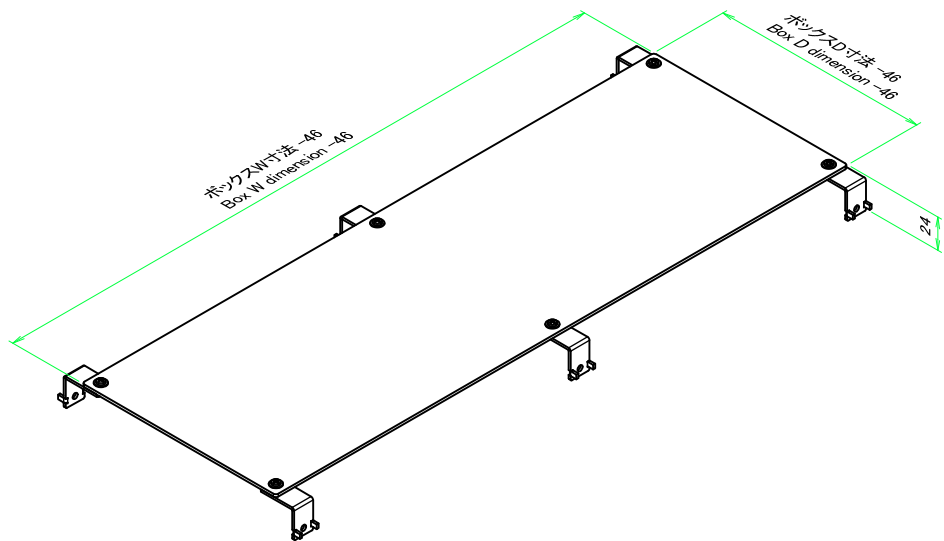
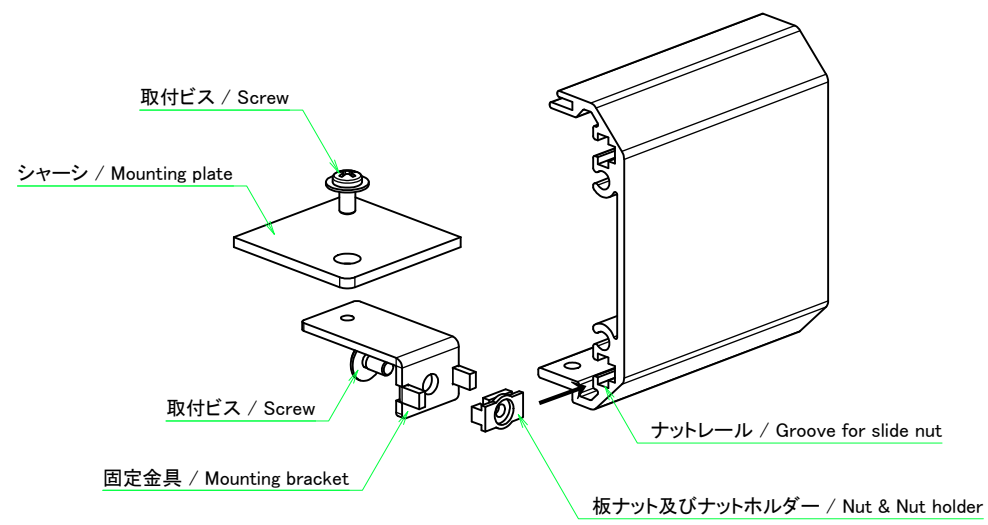


構成内容 / Components

| No. | 名称 / Part name | 数量 / Pcs | 材質 / Material | 色・表面処理 / Color・Finish |
|-----|--|----------|---------------------------------|-------------------------------|
| 1 | シャーシ Mounting plate | 1 | アルミ板 A1050P Aluminium A1050P | 無処理 Unfinished |
| 2 | 固定金具 Mounting bracket | 6 | 鋼板 SECC Steel SECC | ジニコート21 Zinc coated |
| 3 | 板ナット M3 nut | 6 | 鋼板 SPCC Steel SPCC | 三価クロメート Trivalent chromate |
| 4 | ナットホルダー Nut holder | 6 | POM | ブラック Black |
| 5 | 取付ビス (ナベM3 x 6) Screw (Pan head M3 - 6) | 12 | 鉄 Steel | 三価クロメート Trivalent chromate |



取付方法 / How to fix



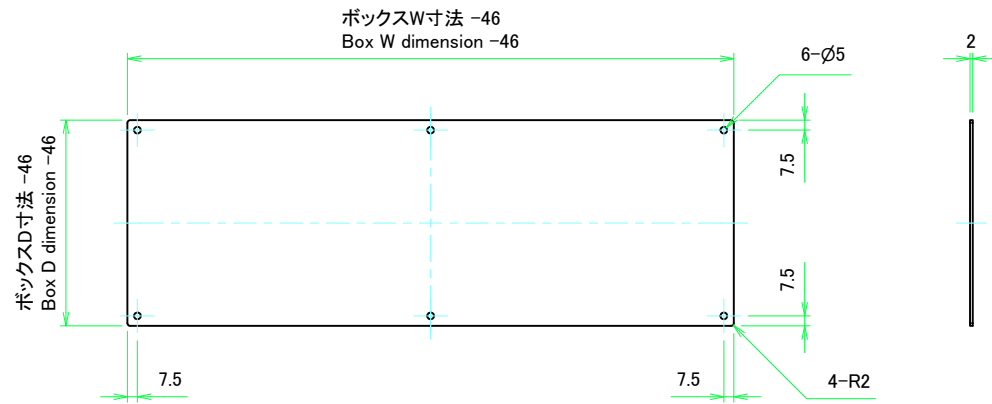
シャーシ型番 / Product Number

FCSC □ - □ - □
 ボックスW寸法 BOX W dimension ボックスD寸法 BOX D dimension 固定金具記号 Mounting bracket number

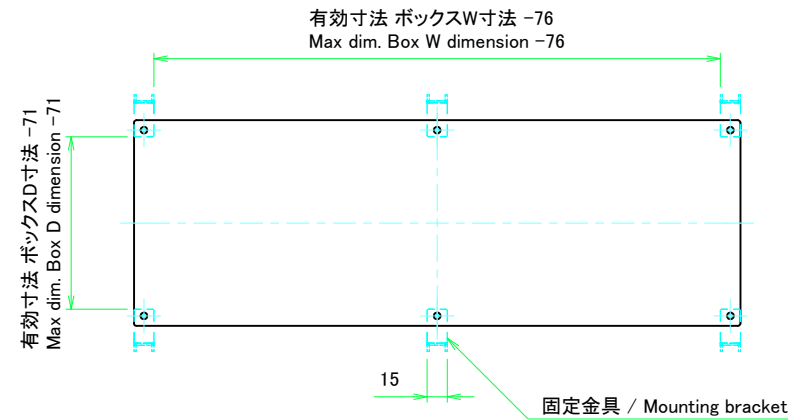
| W, D 寸法制限範囲 / Dimension limit range | |
|-------------------------------------|---------------|
| ボックスW / BOX W | ボックスD / BOX D |
| 400 ~ 600 | 76 ~ 399 |

| | | | | |
|--|------------|------------|---|----------|
| 株式会社タカチ電機工業 TAKACHI ELECTRONICS ENCLOSURE CO., LTD. | | | 品名/Title FCS・FCWS専用シャーシ MOUNTING PLATE for FCS, FCWS | 尺度/Scale |
| 承認/Approved | 検図/Checked | 製図/Created | 型番/Product number FCSC□-□-2 (BOX W400 ~ 1000, BOX D76 ~ 399) | |
| 中根 | 中根 | 野村 | 作成日/Date 2022/03/18 | 1 / 3 |


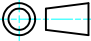
シャーシ / Mounting plate



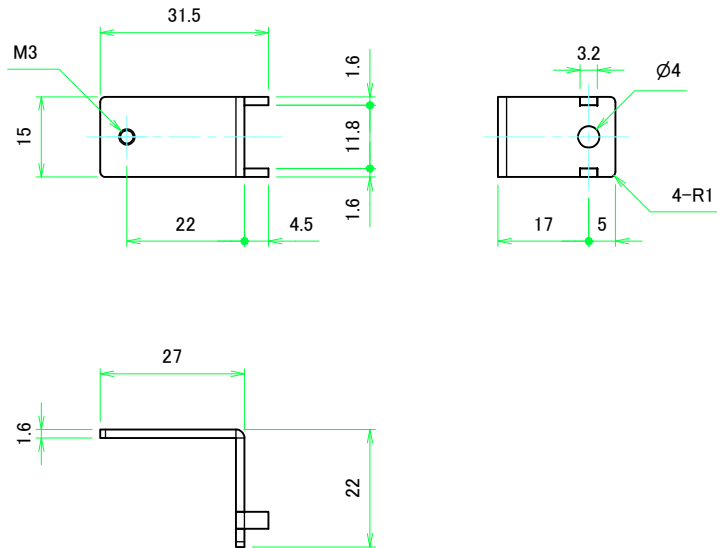
シャーシ表面 / Mounting plate Front side



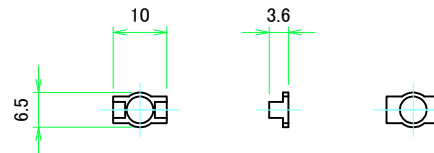
シャーシ裏面 / Mounting plate Back side

| | | | | |
|--|------------------|------------------|---|--|
|  株式会社タカチ電機工業 <small>TAKACHI ELECTRONICS ENCLOSURE CO., LTD.</small> | | | 品名/Title FCS・FCWS専用シャーシ MOUNTING PLATE for FCS, FCWS |  尺度/Scale 1:4 |
| 承認/Approved 中根 | 検図/Checked 中根 | 製図/Created 野村 | 型番/Product number FCSC□-□-2 (BOX W400 ~ 1000, BOX D76 ~ 399) | |
| | | | 作成日/Date 2022/03/18 | 2 / 3 |

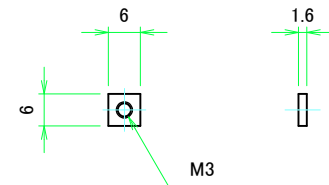
固定金具 / Mounting bracket



ナットホルダー / Nut holder



板ナット / M3 nut



| | | | | |
|--|------------|------------|--|-----------------|
| 株式会社タカチ電機工業 TAKACHI ELECTRONICS ENCLOSURE CO., LTD. | | | 品名/Title FCS・FCWS専用シャーシ MOUNTING PLATE for FCS, FCWS | |
| 承認/Approved | 検図/Checked | 製図/Created | 型番/Product number FCSC□-□-2 | 尺度/Scale 1:1 |
| 中根 | 中根 | 野村 | 作成日/Date 2022/03/18 | 3 / 3 |